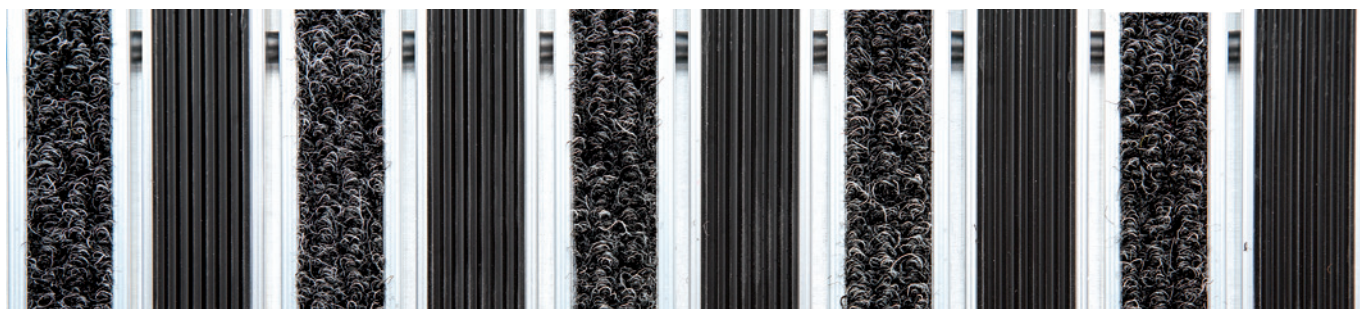
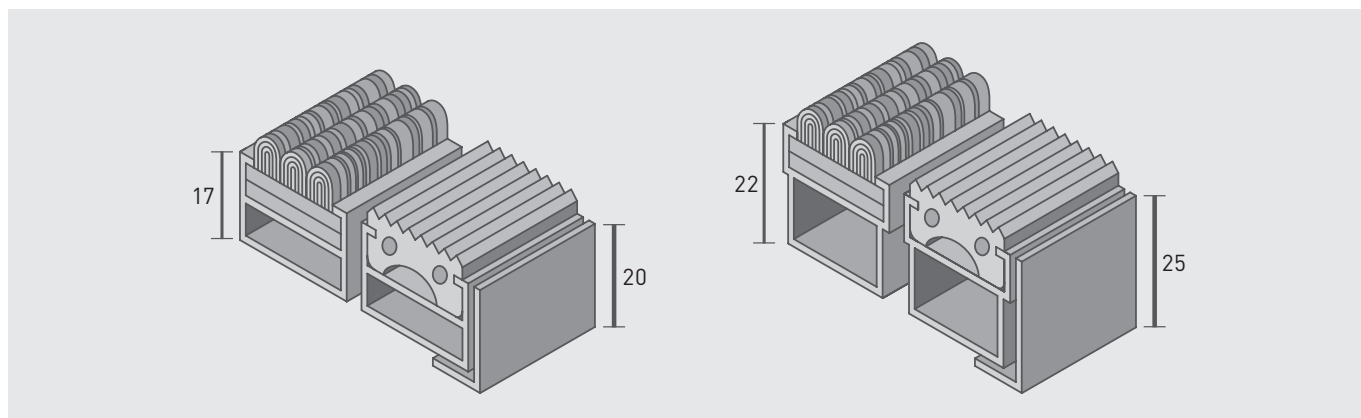




FICHE TECHNIQUE

REVÊTEMENT REPS & GOMME



TYPE	ESPACE INTER-PROFILÉ	HAUTEUR
17 RG	5 mm	17 mm
22 RG	5 mm	22 mm

CADRE	DIMENSIONS (H x L x P)	MATIÈRE
20.	20 x 25 x 3	Aluminium
25.	25 x 25 x 3	Aluminium

DESCRIPTION : Tapis ouvert enroulable très résistant

PROFILÉS PORTEURS : Aluminium à l'épreuve du gauchissement avec sous-couche phonique

REVÊTEMENT DE TYPE RG : Bandes de reps, résistantes à l'usure, imputrescibles et absorbantes combinées à des profilés à des bandes de gomme, résistantes à l'usure et imputrescibles

COLORIS REPS 17 mm ET 22 mm : Gris, anthracite, rouge, automne, sable, beige - **COLORIS GOMME :** Noir

LIAISON : Câbles en acier zingués entourés d'une gaine PVC

ESPACEMENT : Rondelles-entretoises en caoutchouc

Disponible en version renforcée.

Système de tapis d'entrée sur structure répondant aux normes d'accessibilité pour les entrées des bâtiments publics.