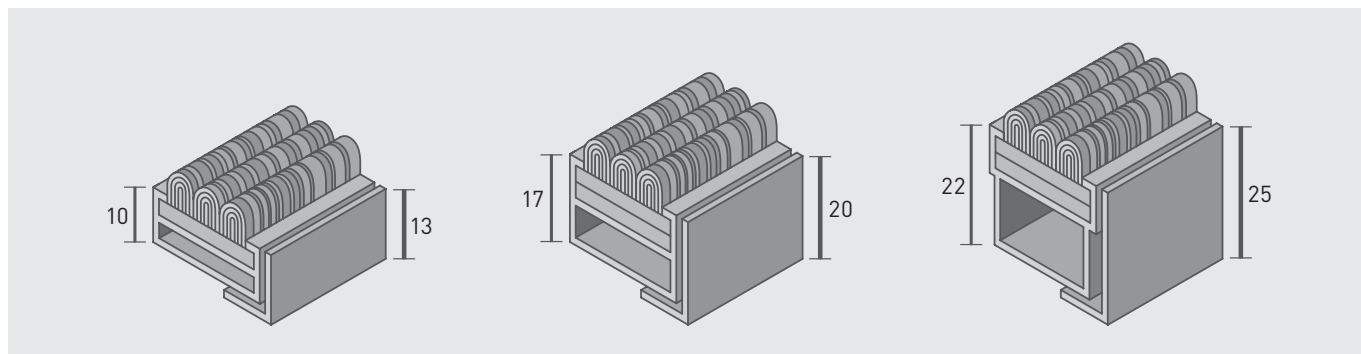




FICHE TECHNIQUE REVÊTEMENT REPS



TYPE	ESPACE INTER-PROFILÉ	HAUTEUR
10 R	5 mm	10 mm
17 R	5 mm	17 mm
22 R	5 mm	22 mm

CADRE	DIMENSIONS (H x L x P)	MATIÈRE
13.	13 x 25 x 3	Aluminium
20.	20 x 25 x 3	Aluminium
25.	25 x 25 x 3	Aluminium

DESCRIPTION : Tapis ouvert enroulable très résistant

PROFILÉS PORTEURS : Aluminium à l'épreuve du gauchissement avec sous-couche phonique

REVÊTEMENT DE TYPE R : Bandes de reps, résistantes à l'usure, imputrescibles et absorbantes

COLORIS REPS 10 mm : Gris, anthracite, rouge, marron, vert, bleu

COLORIS REPS 17 mm ET 22 mm : Gris, anthracite, rouge, automne, sable, beige

LIAISON : Câbles en acier zingués entourés d'une gaine PVC

ESPACEMENT : Rondelles-entretoises en caoutchouc

Disponible en version renforcée.

Système de tapis d'entrée sur structure répondant aux normes d'accessibilité pour les entrées des bâtiments publics.