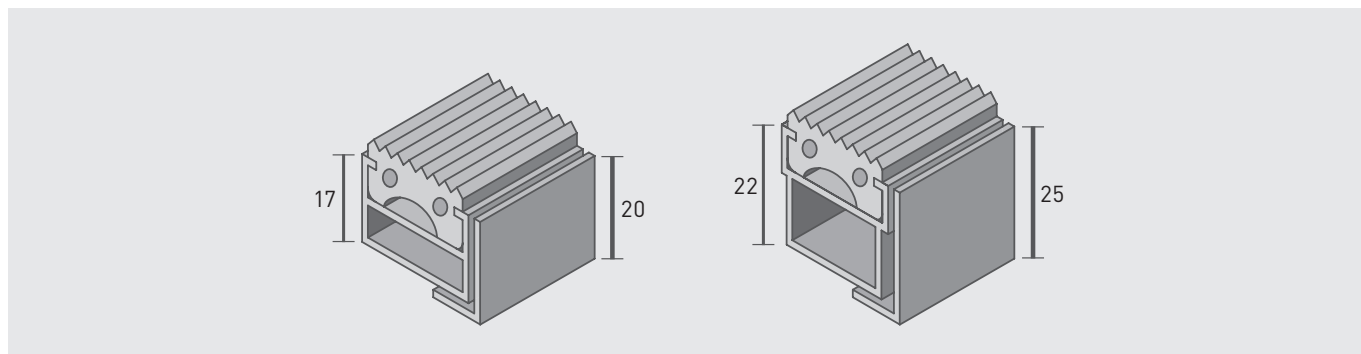




## FICHE TECHNIQUE

### REVÊTEMENT GOMME



TYPE	ESPACE INTER-PROFILÉ	HAUTEUR
17 G	5 mm	17 mm
22 G	5 mm	22 mm

CADRE	DIMENSIONS (H x L x P)	MATIÈRE
20.	20 x 25 x 3	Aluminium
25.	25 x 25 x 3	Aluminium

**DESCRIPTION :** Tapis ouvert enroulable très résistant

**PROFILÉS PORTEURS :** Aluminium à l'épreuve du gauchissement avec sous-couche phonique

**REVÊTEMENT DE TYPE G :** Bandes de gomme, résistantes à l'usure et imputrescibles

**COLORIS :** Noir

**LIAISON :** Câbles en acier zingués entourés d'une gaine PVC

**ESPACEMENT :** Rondelles-entretoises en caoutchouc

Disponible en version renforcée.

Système de tapis d'entrée sur structure répondant aux normes d'accessibilité pour les entrées des bâtiments publics.