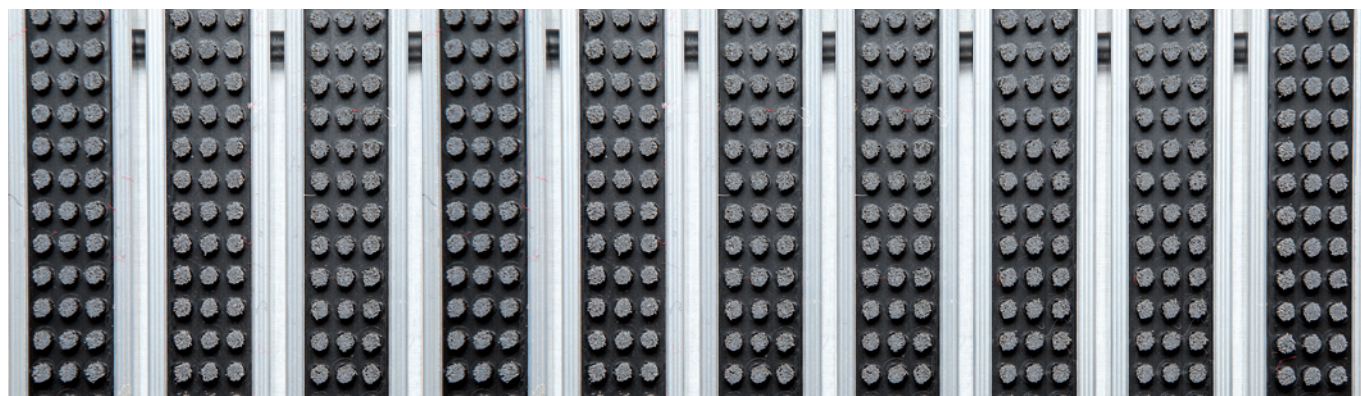
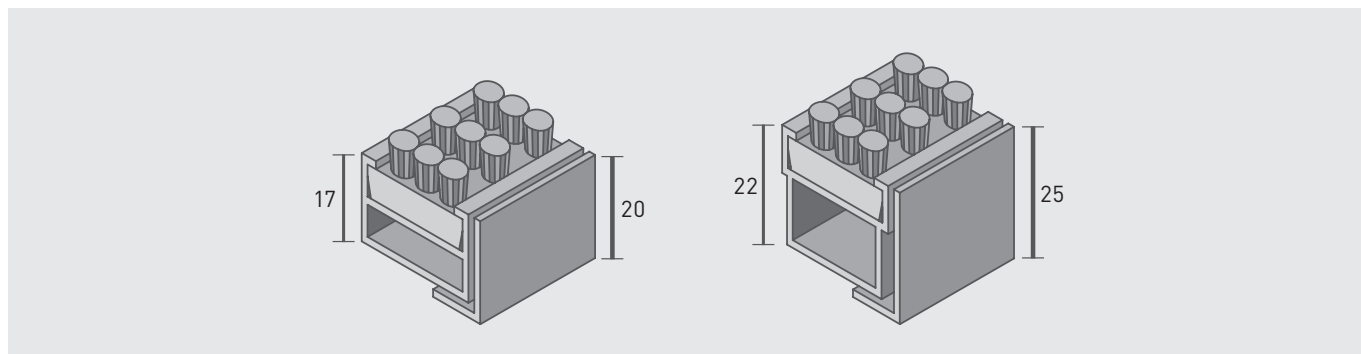




FICHE TECHNIQUE

REVÊTEMENT CASSETTES BROSSES



TYPE	ESPACE INTER-PROFILÉ	HAUTEUR
17 CB	5 mm	17 mm
22 CB	5 mm	22 mm

CADRE	DIMENSIONS (H x L x P)	MATIÈRE
20.	20 x 25 x 3	Aluminium
25.	25 x 25 x 3	Aluminium

DESCRIPTION : Tapis ouvert enroulable très résistant

PROFILÉS PORTEURS : Aluminium à l'épreuve du gauchissement avec sous-couche phonique

REVÊTEMENT DE TYPE CB : Profilés à cassettes garnis de brosses à alignement parallèle, résistantes à l'usure et imputrescibles

COLORIS : Gris

LIAISON : Câbles en acier zingués entourés d'une gaine PVC

ESPACEMENT : Rondelles-entretoises en caoutchouc

Disponible en version renforcée.

Système de tapis d'entrée sur structure répondant aux normes d'accessibilité pour les entrées des bâtiments publics.